

PUZ-WZ Power Inverter

TEPELNÉ ČERPADLO VHODNÉ I DO EXTRÉMNIÍCH PODMÍNEK

// NOVÁ GENERACE // Kompakt // vytápění nebo chlazení

Venkovní jednotka nové generace PUZ-WZ s technologií POWER INVERTER je spolehlivým řešením pro novostavby a rekonstrukce.

Vyniká svými technickými parametry, kvalitou zpracování a elegantním designem.

Zároveň je díky ještě nižší hlučnosti vhodná i do husté zástavby.

☀ Vytápění: -25 ~ +46 °C

❄ Chlazení: +10 ~ +46 °C



R290

Ekologické chladivo

POWER
INVERTER

Technologie
Power Inverter



Vytápění do -25 °C



Nízká hlučnost od 42 dB (A)



Optimalizovaný režim
odmrazování



Výstupní voda až
75 °C



Šetrné k životnímu prostředí

// Spolehlivé řešení

Svým rozsahem plně vyhovuje nejen dnešním novostavbám, ale najde své místo i při rekonstrukcích.

// Vysoká účinnost a komfort

Vysoká účinnost nabízí úspory energie a nízké provozní náklady.

// Nízké náklady na údržbu

Kvalita konstrukce a zpracování zaručují dlouhodobou životnost.

// Reverzibilní - možnost chlazení

// Hladina akustického tlaku od 42 dB (A)

// Rozsáhlá kompatibilita - Ecodan

Tuto venkovní jednotku lze kombinovat s širokou paletou vnitřních jednotek Ecodan Generace E.

// Optimalizované odmrazování

Dlouholeté zkušenosti tradičního výrobce umožnily na základě venkovní teploty, povrchové teploty výparníku a dalších parametrů prodloužit dobu provozu před nutným odmrazovacím cyklem na maximum.

Výkonová třída:

5 kW

6 kW

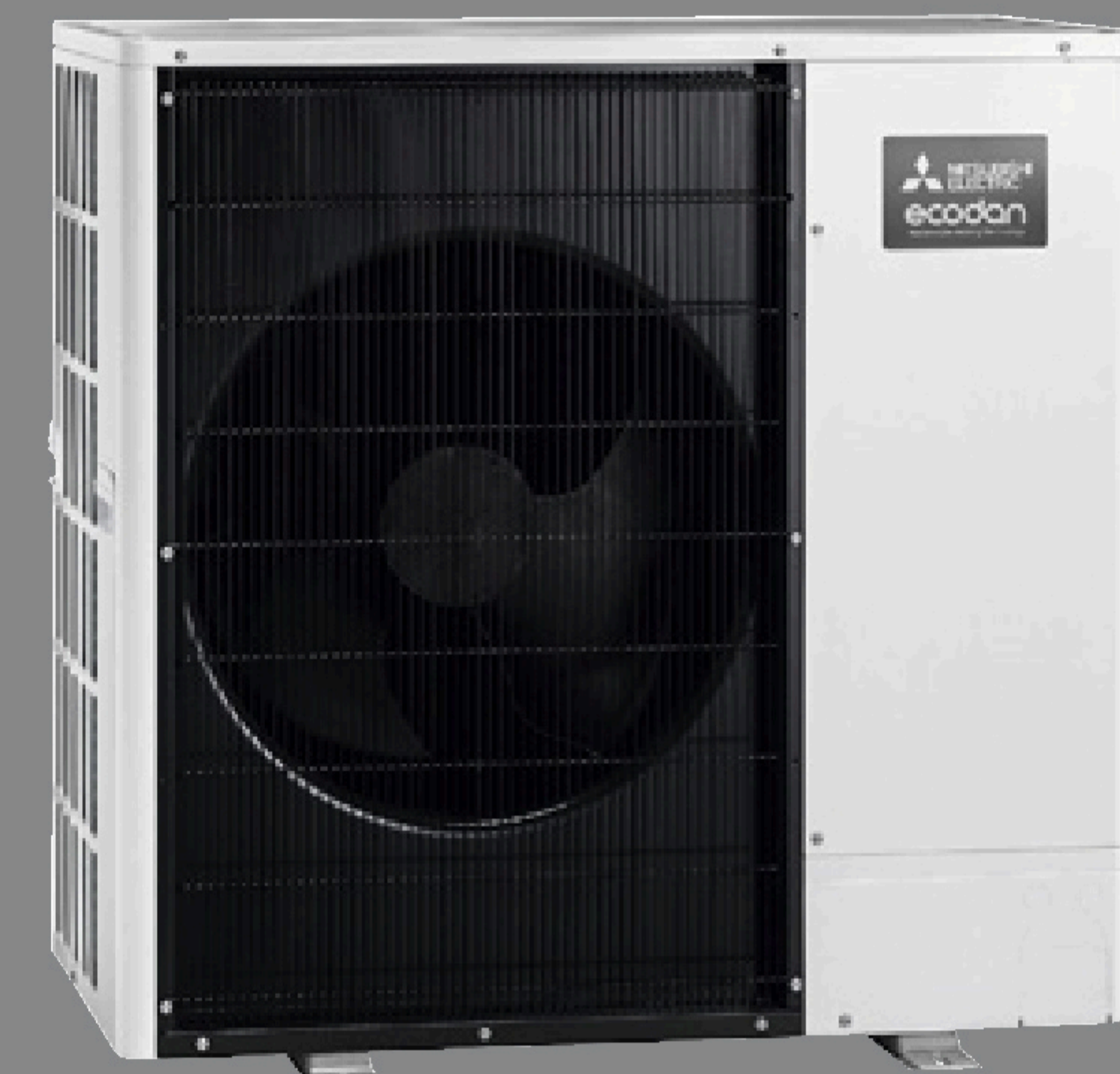
8,5 kW

10 kW

12 kW

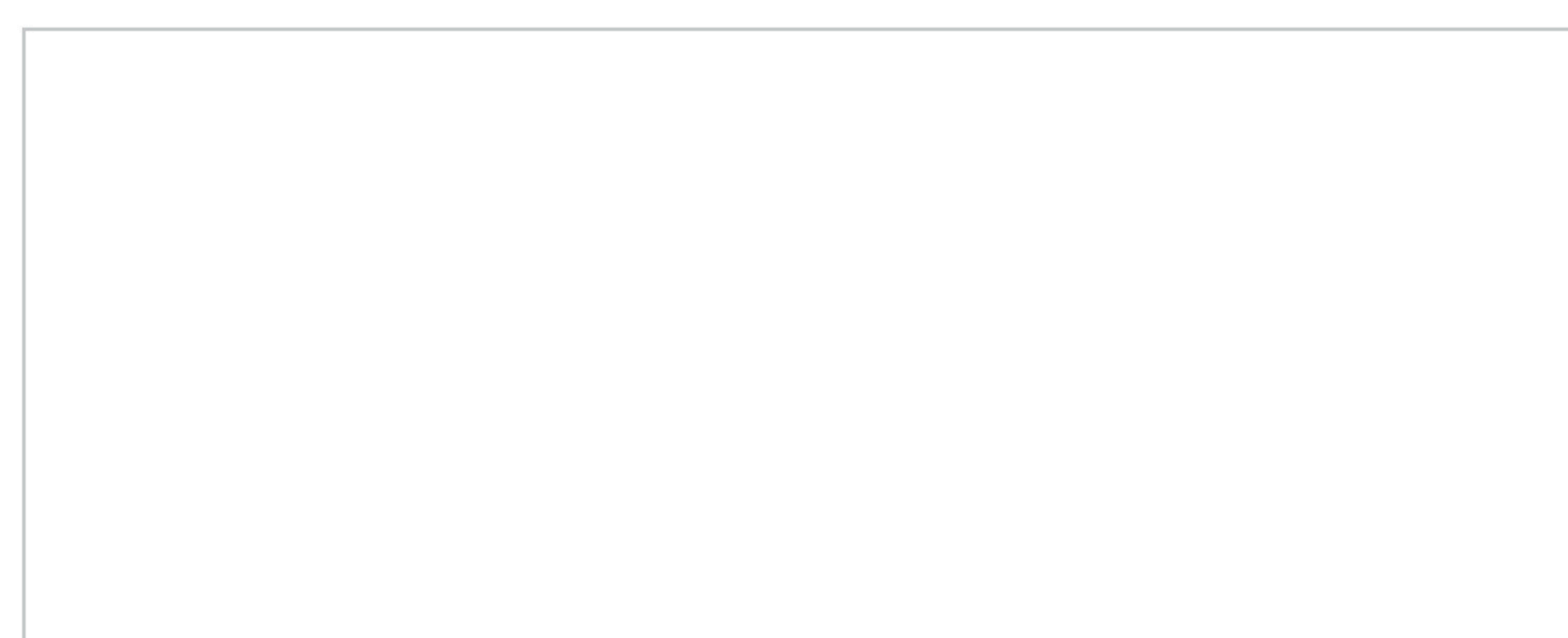
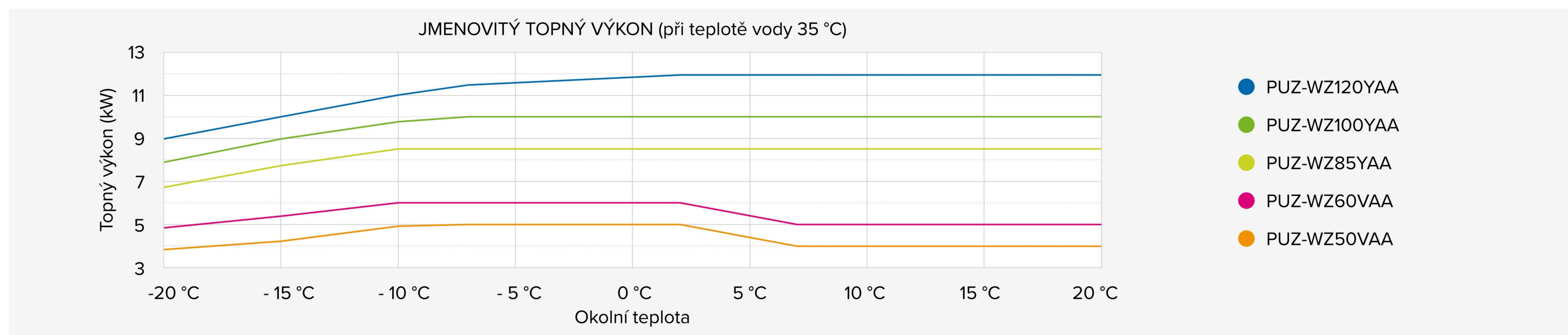


PUZ-WZ Power Inverter

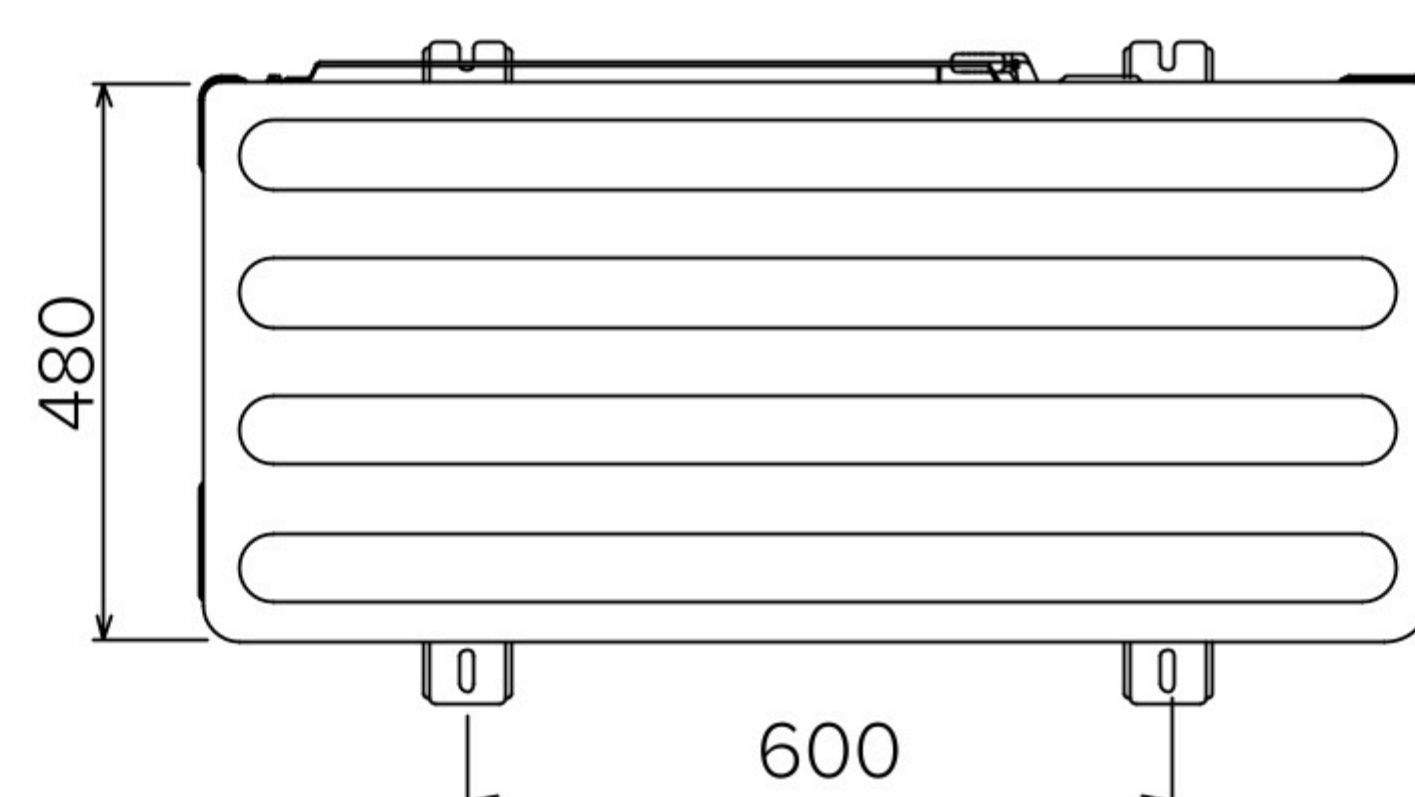


VENKOVNÍ JEDNOTKA		PUZ-WZ50VAA	PUZ-WZ60VAA	PUZ-WZ85YAA	PUZ-WZ100YAA	PUZ-WZ120YAA
Topný výkon (kW)		5,00	6,00	8,50	10,00	12,00
COP	A2/W35	3,15	3,10	3,12	3,24	2,73
Příkon (kW)		1,59	1,94	2,72	3,08	4,39
Topný výkon (kW)		4,00	5,00	8,50	10,00	12,00
COP	A7/W35	5,10	5,00	4,32	4,56	4,10
Příkon (kW)		0,78	1,00	1,97	2,19	2,93
Chladicí výkon (kW)		3,20	3,60	5,00	7,00	9,00
EER	A35/W7	3,10	2,90	3,30	3,30	3,15
Garantovaný provozní rozsah v režimu vytápění (°C)		-25 ~ +46	-25 ~ +46	-25 ~ +46	-25 ~ +46	-25 ~ +46
Garantovaný provozní rozsah v režimu chlazení (°C)		+10 ~ +46	+10 ~ +46	+10 ~ +46	+10 ~ +46	+10 ~ +46
Objemový průtok vody vnitřní jednotkou (l/min)		6,5 – 14,3	6,5 – 17,2	7,2 – 27,2	10,0 – 34,4	10,0 – 34,4
Hladina akustického tlaku v 1 m (dB (A))	vytápění / chlazení	42 / 45	42 / 45	47 / 47	47 / 50	47 / 50
Rozměry (mm)	Š / H / V	1050 / 480 / 1020	1050 / 480 / 1020	1050 / 480 / 1040	1050 / 480 / 1040	1050 / 480 / 1040
Hmotnost (kg)		89	89	117	131	131
Typ chladiva / množství (kg)		R290 / 0,6	R290 / 0,6	R290 / 0,6	R290 / 0,82	R290 / 0,82
Průměr připojení topné vody Ø (")	přívod	1	1	1	1	1
	zpátečka	1	1	1	1	1
Zdroj napětí (V, fáze, Hz)		220–240, 1, 50	220–240, 1, 50	400, 3, 50	400, 3, 50	400, 3, 50
Maximální odběrový el. proud (A)		13,0	13,0	12,0	12,0	12,0
Doporučený silový přívod venkovní jednotky (mm ²)		3 x 2,5	3 x 2,5	5 x 2,5	5 x 2,5	5 x 2,5
Doporučený komunikační kabel mezi venkovní a vnitřní jednotkou (mm ²)		4 x 1,5	4 x 1,5	4 x 1,5	4 x 1,5	4 x 1,5
Doporučená velikost jističe (A)		16	16	16	16	16

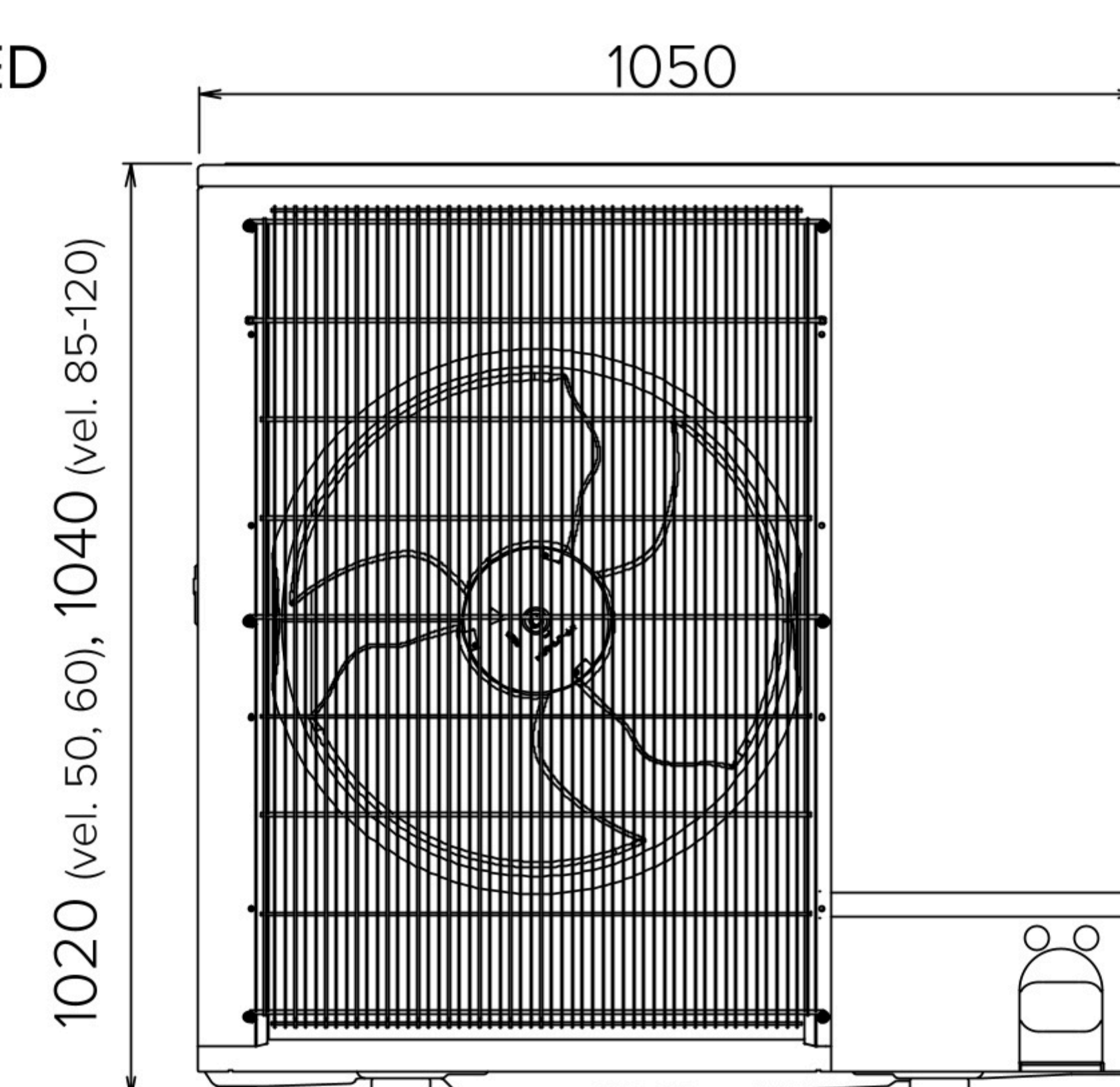
Pozn.: *Jen vytápění; ** Vytápění/chlazení



HORNÍ POHLED



ČELNÍ POHLED



MITSUBISHI ELECTRIC
AIR CONDITIONERS

CTC Energy

CTC Plzeň, s.r.o.

Koterovská 2827/152, Plzeň, 312 00
602 795 843 info@ctcenergy.cz

www.linkedin.com/company/ctc-energy

www.facebook.com/ctcenergy.cz

www.instagram.com/ctc.energy/

www.youtube.com/@ctcplzen

Poznámka: Další technické informace naleznete v instalační příručce a v návodu k použití. Hodnoty jističe jsou pouze orientační a podrobnou specifikaci naleznete v technických specifikacích konkrétního zařízení. Je odpovědností kvalifikovaného elektrikáře, aby zvolil správnou dimenzi kabelu a jmenovitou hodnotu jističe na základě max. proudu a specifických podmínek na místě instalace. Klimatizační zařízení a tepelná čerpadla Mitsubishi Electric obsahují fluorované skleníkové plyny R410a (GWP 2088) nebo R32 (GWP 675).